


**产品描述:** 0.25W 3KVDC 隔离单、双输出 DC/DC SMD 型电源模块

TPVT-W2系列是一款标准的表面贴装电源模块，完全实现采用全自动贴片机来组装和满足回流焊工艺，大大提高产能和降低人工费用。此系列产品小，效率高，低输出纹波及提供3000V以上的直流电压隔离，SMD封装。

**产品特性**

符合RoHS要求, CE认证	工作温度范围-40℃到 105℃	塑胶封装
所有物料满足UL 94V-0	输入电压: 3.3V,5V,12V	表贴产品
隔离单双输出	输出电压: $\pm 3.3V, \pm 5V, \pm 9V, \pm 12V, \pm 15V / 3.3V, 5V, 9V, 12V, 15V$	体积小, 效率高

**选型指导**

产品编码	额定输入电压	输出电压	输出电流(Max./Min)	效率
	V	V	mA	%
TPVT0503-W2	5	$\pm 3.3$	$\pm 38/\pm 3.8$	70
TPVT0505-W2	5	$\pm 5$	$\pm 25/\pm 2.5$	70
TPVT0509-W2	5	$\pm 9$	$\pm 13.75/\pm 1.375$	72
TPVT0512-W2	5	$\pm 12$	$\pm 10.5/\pm 1.05$	75
TPVT0515-W2	5	$\pm 15$	$\pm 8.25/\pm 0.825$	80
TPVT1205-W2	12	$\pm 5$	$\pm 25/\pm 2.5$	70
TPVT1209-W2	12	$\pm 9$	$\pm 13.75/\pm 1.375$	72
TPVT1212-W2	12	$\pm 12$	$\pm 10.5/\pm 1.05$	75
TPVT1215-W2	12	$\pm 15$	$\pm 8.25/\pm 0.825$	80
TPVT0303A-W2	3.3	3.3	75.7/7.57	70
TPVT0305A-W2	3.3	5	50/5	70
TPVT0505A-W2	5	5	50/5	70
TPVT0509A-W2	5	9	28/2.8	72
TPVT0512A-W2	5	12	20.8/2.08	75
TPVT0515A-W2	5	15	16.7/1.67	80
TPVT1203A-W2	12	3.3	75.7/7.57	70
TPVT1205A-W2	12	5	50/5	70
TPVT1209A-W2	12	9	28/2.8	72
TPVT1212A-W2	12	12	20.8/2.08	75
TPVT1215A-W2	12	15	16.7/1.67	80

以上型号在编码后带“P”为具有持续短路保护功能，例如：TPVT0505P-W2。

**输入特性**

参数	测试条件	最小	典型	最大	单位
输入电压范围	3.3V 输入产品	2.9	3.3	3.6	V
输入电压范围	5V 输入产品	4.5	5	5.5	V
输入电压范围	12V 输入产品	11	12	13.3	V

**输出特性**

参数	测试条件	最小	典型	最大	单位
额定功率	在温度范围-40℃ 到 85℃			0.25	W
输出电压精度	见输出电压精度曲线图				
线性调整率	输入电压 $\pm 5\%$ 的变化		1.0	1.2	%/%
负载调整率(10%负载到额定负载变化)	3.3V 输出模块		10	12	%
负载调整率(10%负载到额定负载变化)	5V 输出模块		10	12	%
负载调整率(10%负载到额定负载变化)	9V 输出模块		6.5	8.0	%
负载调整率(10%负载到额定负载变化)	12V 输出模块		7	9	%
负载调整率(10%负载到额定负载变化)	15V 输出模块		6.5	7.5	%

## 额定最大值

短路保护	1秒
焊点距离外壳1.5mm, 10秒	小于300℃
内部功耗	560mW
3.3V输入电压	5.5V
5V输入电压	7V
12V输入电压	15V

## 绝缘特性

参数	测试条件	最小	典型	最大	单位
绝缘电压	闪存测试1秒	3000			VDC
绝缘电阻	加1000VDC	1			GΩ

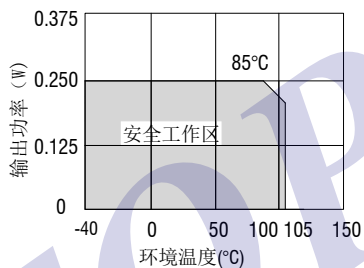
## 一般特性

参数	测试条件	最小	典型	最大	单位
开关频率	3.3V, 5V输入产品		120		kHz
开关频率	12V输入产品		130		kHz

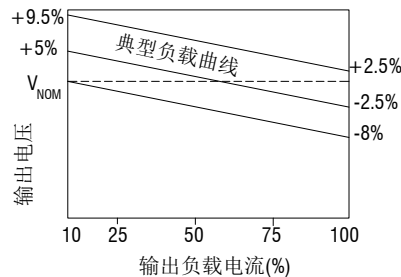
## 温度特性

参数	测试条件	最小	典型	最大	单位
工作温度范围	温度>85℃ 降额使用	-50		125	℃
储存温度		-55		135	℃
回流焊温度		峰值温度 $T_c < 245^\circ\text{C}$ , 217℃以上时间最大为60 s, 实际应用请参考 IPC/JEDEC J-STD-020D.1 标准。			
冷却	自然冷却				

## 温度曲线图



## 输出电压精度曲线图

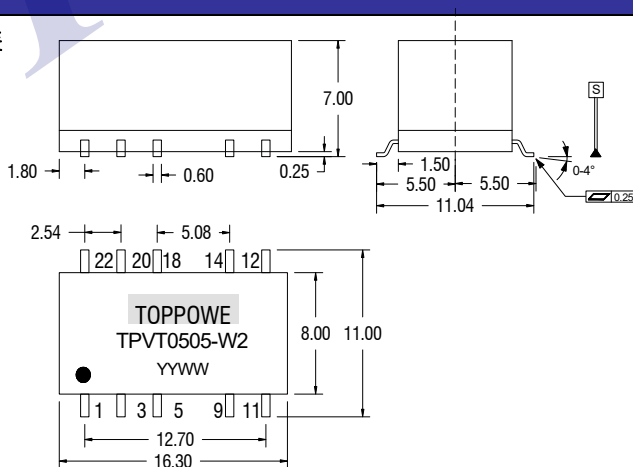


## 焊接信息

该系列适合无铅波峰焊接，最高温度 300℃ 10 秒，也可以适用于有铅波峰焊接。

## 外形尺寸

### SMD 封装



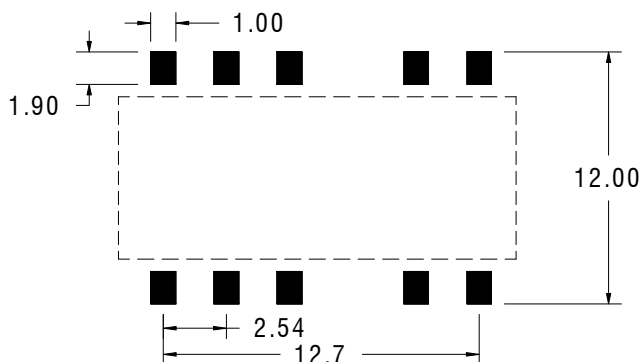
单位：毫米，未标注之公差：±0.25毫米，间距：2.54 毫米  
重量：1.53g

## 引脚定义

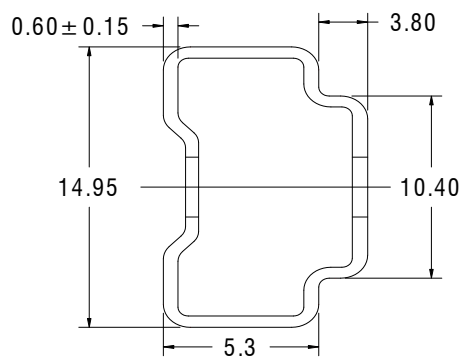
10 PIN SMD		
引脚	双输出	单输出
1	-Vin	-Vin
3	+Vin	+Vin
5	NA	NA
9	OV	OV
11	-Vout	NA
12	NA	NA
14	+Vout	+Vout
18	NA	NA
20	NA	NA
22	NA	NA

NA - 无用端子

安装要求



包装管外形尺寸

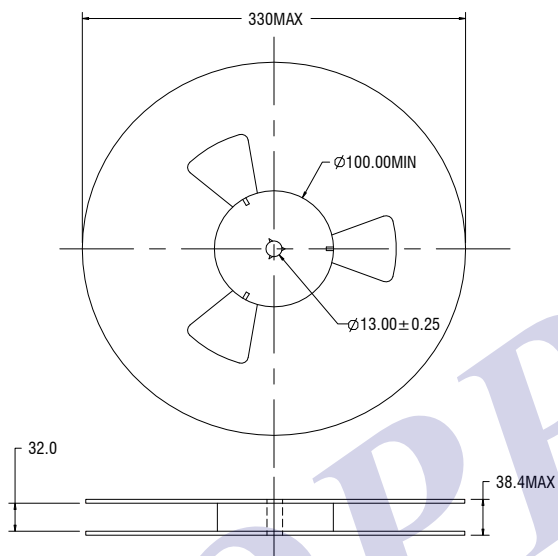


单位：毫米，未标注之公差：±0.25毫米

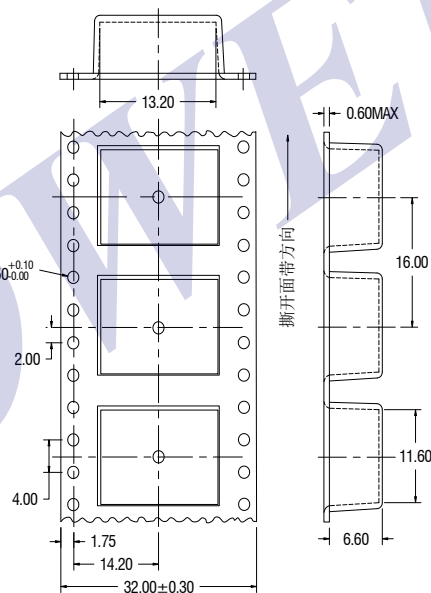
管长：475毫米 ±2.0毫米

管装数量：25PCS

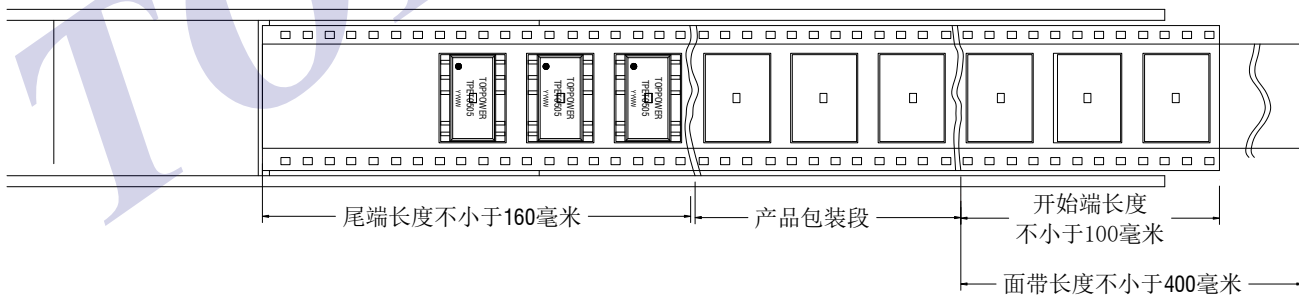
轮盘外形尺寸



载带外形尺寸



卷带包装信息



产品方向：端子1位于最靠近载体驱动链轮处

一卷数量：500PCS